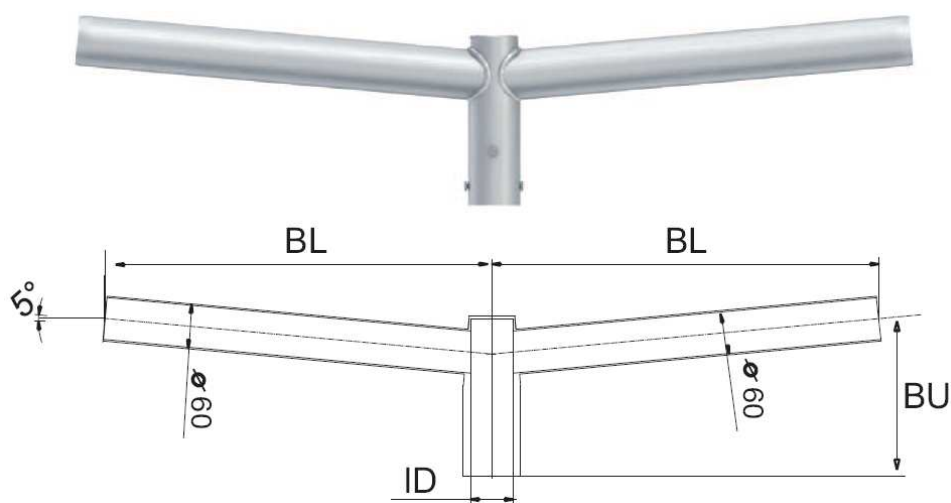


Symbol produktu	BL(mm)	ID(mm)	BU(mm)
WJ1/60/5/1000	1000	60	249



Symbol produktu	BL(mm)	ID(mm)	BU(mm)
WD1/60/5/1000	1000	60	249

INWESTOR: GMINA BĘDZIN Z SIEDZIBĄ W: URZĄD MIEJSKI BĘDZIN UL.11-GO LISTOPADA 20 42-500 BĘDZIN		<b>Tytuł rysunku:</b>		PROJEKTOWANE WYSIĘGNIKI DLA SŁUPÓW	
TEMAT : PROJEKT PARKINGU WRAZ Z OŚWIETLENIEM I KANALIZACJĄ DESZCZOWĄ MIĘDZY UL.MODRZEJOWSKĄ I MAŁACHOWSKIEGO W BĘDZINIE		Branża: ELEKTRYCZNA	Stadium: BUDOWLANO -WYKONAWCZY	Nr projektu: 65/EL/09	
Projektował: Mariusz Nowotny Upr.nr 650/02					
Sprawdził: inż.Paweł Nowotny Upr.nr 1198/94					
Data: 11/2009		Skala: ***		Nr rys: <b>E-05</b>	



MIDOS DANIEL TOMASZOWSKI  
 UL. RACIBORSKA 113/1 47400 RACIBÓRZ